

予選リーグ結果

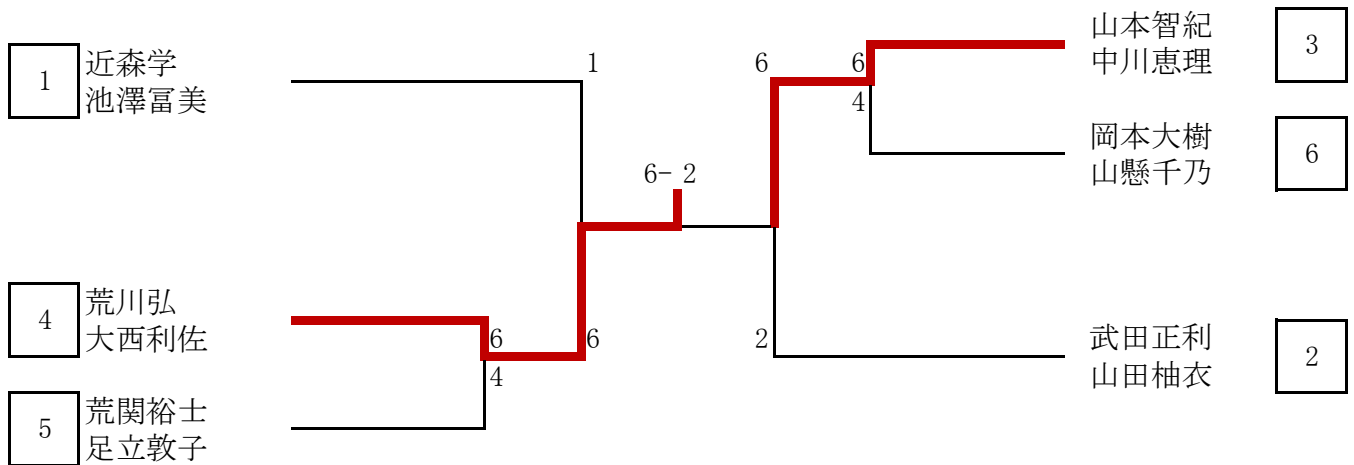
A		1	2	3	4	対戦成績	順位
		吉良祥一 土田智子	荒川弘 大西利佐	近森学 池澤富美	余田雄二 塩見ナルミ		
1	吉良祥一 土田智子		× ( 3-6 )	○ ( 6-5 )	○ ( 6-0 )	2勝 1敗 得15 失11	3
2	荒川弘 大西利佐	○ ( 6-3 )		× ( 3-6 )	○ ( 6-1 )	2勝 1敗 得15 失10	2
3	近森学 池澤富美	× ( 5-6 )	○ ( 6-3 )		○ ( 6-0 )	2勝 1敗 得17 失9	1
4	余田雄二 塩見ナルミ	× ( 0-6 )	× ( 1-6 )	× ( 0-6 )		0勝 3敗 得1 失18	4

B		1	2	3	4	対戦成績	順位
		武田正利 山田柚衣	青木康一 吉井恭子	倉富純一 大槻奈七江	荒関裕士 足立敦子		
1	武田正利 山田柚衣		○ ( 6-1 )	○ ( 6-2 )	○ ( 6-2 )	3勝 0敗 得18 失5	1
2	青木康一 吉井恭子	× ( 1-6 )		× ( 2-6 )	× ( 3-6 )	0勝 3敗 得6 失18	4
3	倉富純一 大槻奈七江	× ( 2-6 )	○ ( 6-2 )		× ( 1-6 )	1勝 2敗 得9 失14	3
4	荒関裕士 足立敦子	× ( 2-6 )	○ ( 6-3 )	○ ( 6-1 )		2勝 1敗 得14 失10	2

C		1	2	3	4	対戦成績	順位
		米口慎二 中村慶子	岡本大樹 山懸千乃	西田忠司 西田律子	山本智紀 中川恵理		
1	米口慎二 中村慶子		× ( 1-6 )	× ( 0-6 )	× ( 0-6 )	0勝 3敗 得1 失18	4
2	岡本大樹 山懸千乃	○ ( 6-1 )		○ ( 6-1 )	× ( 2-6 )	2勝 1敗 得14 失8	2
3	西田忠司 西田律子	○ ( 6-0 )	× ( 1-6 )		× ( 0-6 )	1勝 2敗 得7 失12	3
4	山本智紀 中川恵理	○ ( 6-0 )	○ ( 6-2 )	○ ( 6-0 )		3勝 0敗 得18 失2	1

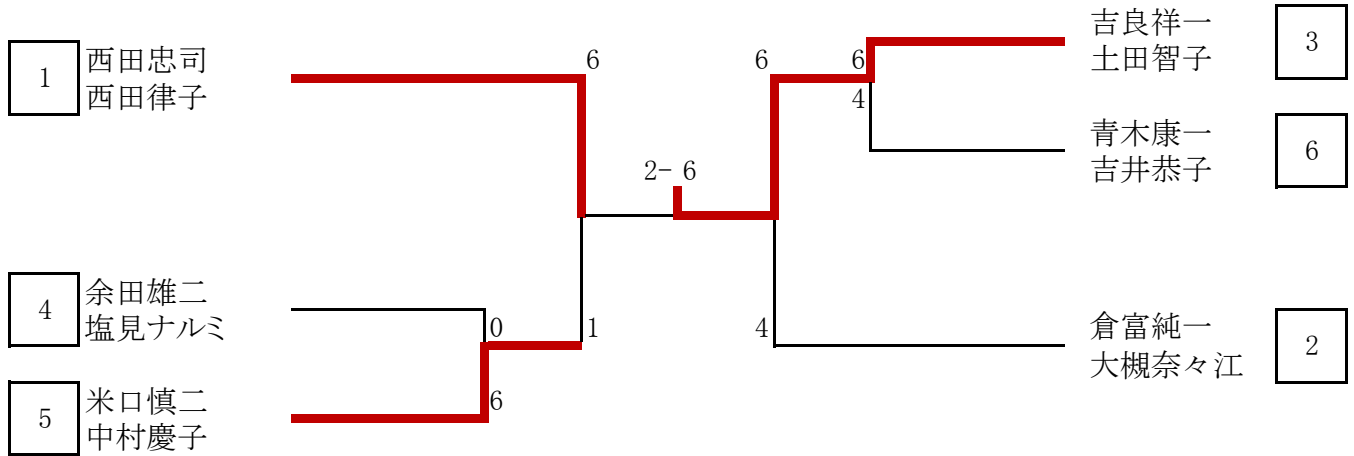
# 決勝トーナメント結果

## 1・2位グループ



優勝 荒川弘・大西利佐  
準優勝 山本智紀・中川恵理

## 3・4位グループ



優勝 吉良祥一・土田智子  
準優勝 西田忠司・西田律子